

FEIDER

MACHINES



CHARIOT DE SOUDAGE AVEC 4 TIROIRS

MODÈLE: FSERV

MANUEL D'INSTRUCTIONS

ATTENTION : Lisez les instructions avant d'utiliser le produit.

MANUEL D'UTILISATION

ATTENTION



L'ELECTROCUTION peut tuer.

- Ne pas toucher les parties électriques sous tension.
- Couper la source d'énergie de soudage et déconnecter les appareils branchés.
- Débrancher la prise de courant ou les conducteurs d'électricité de l'alimentation AVANT de déplacer la source d'énergie de soudage.



EN TOMBANT, L'EQUIPEMENT peut provoquer des blessures et des dégâts, UN CYLINDRE SURDIMENSIONNE peut basculer.

- Déplacer l'unité avec un chariot approprié.
- En cas d'utilisation d'un chariot élévateur, sécuriser l'unité sur le patin.
- Ne jamais lever l'unité avec un cylindre attaché.
- Le poids maximum d'un cylindre est de 34 kg (75 lbs)



Les CYLINDRES peuvent exploser s'ils sont endommagés.

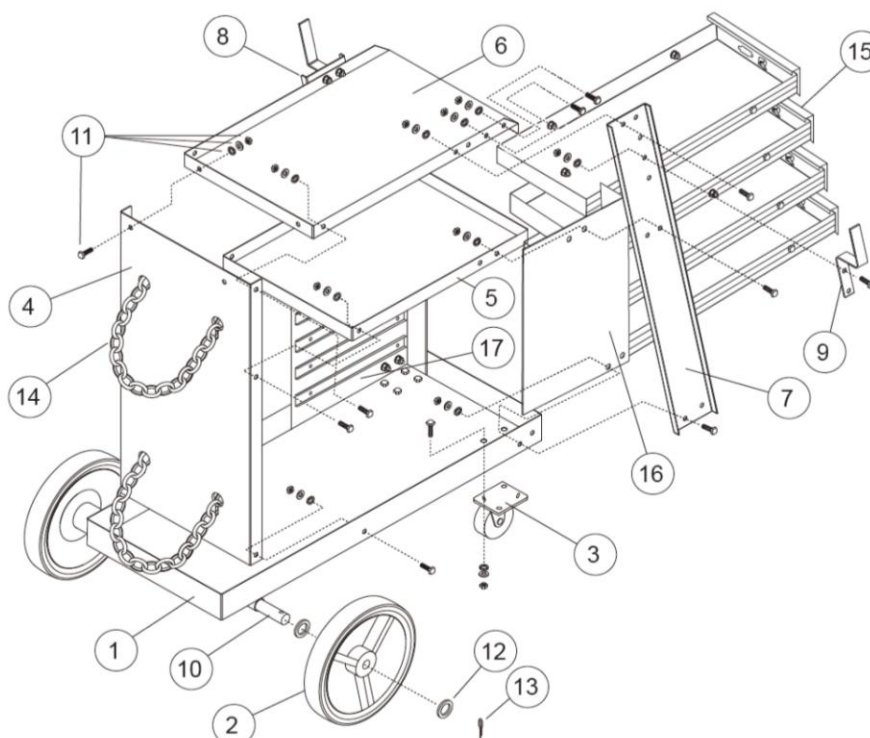
- Tenir les cylindres à l'écart du soudage et autres circuits électriques.
- Ne jamais toucher un cylindre avec l'électrode de soudage.
- Toujours sécuriser le cylindre à l'appareil en mouvement, au mur ou autre support fixe.

Outillage nécessaire :



Pièce	Description	Qté
1	Base	1
2	Roue	2
3	Roulette orientable	2
4	Panneau arrière	1
5	Etagère médiane	1
6	Etagère supérieure	1
7	Pied de support latéral gauche	1
8	Pied de support latéral droit	1
9	Crochet	2
10	Axe	1

Pièce	Description	Qté
11	Boulon, rondelle, écrou (ensemble) M6 x 12	33
12	Rondelle plate M12	4
13	Goupille fendue	2
14	Chaîne	2
15	Tiroir,	4
16	Plaque gauche	1
17	Plaque droite	1



INSTRUCTIONS

1. Monter l'arbre (10) sur le siège de base (1), puis placer les joints (12) de chaque côté, puis les roues (2) (les rayons de roue vers l'extérieur). Placer un autre joint (12) sur le côté externe de la roue et sécuriser avec une goupille fendue (13). Plier les parties de la goupille pour éviter qu'elle ne tombe.
2. Installer les roulettes orientables sur le siège inférieur (1) avec 8 ensembles d'attaches M6 (11).
3. Installer le panneau arrière (4) sur la base (1) avec deux attaches M6 (11).
4. Installer la plaque du tiroir gauche (16) et le pied de support gauche (7) sur le siège inférieur (1) avec deux attaches M6 (11). La plaque de tiroir est située dans la base et le pied de support est à l'extérieur de la base. Ne pas serrer les attaches à ce stade.
5. Installer la plaque du tiroir droit (16) et le pied de support droit (7) sur le siège inférieur (1) avec deux attaches M6 (11). La plaque de tiroir est située dans la base et le pied de support est à l'extérieur de la base. Ne pas serrer les attaches à ce stade.
6. Installer le châssis (5) sur le panneau arrière (4), les plaques de tiroir gauche et droit et les pieds de support gauche et droit avec 6 attaches M6 (11). L'étagère est dans le panneau fendu du tiroir. Ne pas serrer les attaches à ce stade.
7. Utiliser 8 ensembles d'attaches M6 (11) pour installer le support de la machine à souder (6) sur le panneau arrière (4), et les pieds de support gauche et droit. Serrer toutes les attaches installées en étapes 4 à 7.
8. Mettre les tiroirs (15) dans les fentes. Le faire doucement, ne pas forcer sur le tiroir. Les tiroirs verrouillables doivent être en haut.
9. Fixer le crochet (9) sur les pieds de support gauche et droit avec quatre ensembles d'attaches M6 (11).



FEIDER

MACHINES



WORKSHOP SERVANT

MODEL: FSERV

USE GUIDE

CAUTION: Read the instructions before using the product.

OWNER'S MANUAL

⚠ WARNING



ELECTRIC SHOCK can kill.

- Do not touch live electrical parts.
- Turn Off welding power source and input disconnect device.
- Disconnect input plug or power conductors from deenergized supply BEFORE moving welding power source.



FALLING EQUIPMENT can cause injury and damage, OVERSIZED CYLINDER can cause tipping.

- Move unit with proper handcart.
- If using a fork lift vehicle, secure unit on a skid.
- Never lift unit with cylinder attached.
- Maximum cylinder weight is 75 lb (34 kg).



CYLINDERS can explode if damaged.

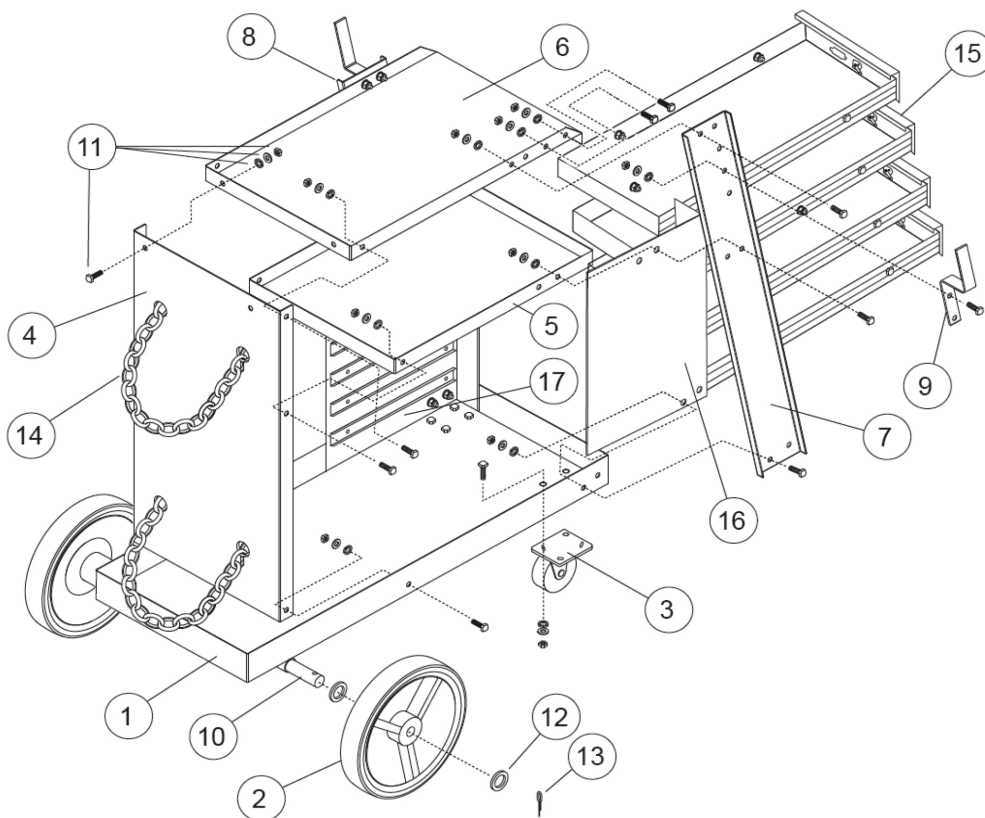
- Keep cylinders away from welding and other electrical circuits.
- Never touch cylinder with welding electrode.
- Always secure cylinder to running gear, wall, or other stationary support.

Tools Needed:



Part	Description	Qty
1	Base	1
2	Wheel	2
3	Swivel Caster	2
4	Back Panel	1
5	Middle Shelf	1
6	Top Shelf	1
7	Left-Side Support Leg	1
8	Right-Side Support Leg	1
9	Hook	2
10	Axle	1

Part	Description	Qty
11	Bolt, Washer, Nut (set) M6x12	33
12	M12 Flat Washer	4
13	Spilt Pin	2
14	Chain	2
15	Drawer	4
16	Left Plate	1
17	Right Plate	1



INSTRUCTIONS

1. Mount the shaft (10) on the base seat (1), then place the gaskets (12) on each side, then the wheel (2)(the wheel's "spokes" face out). Place another gasket (12) on the outside of the wheel and secure with a split pin (13). Bend the legs of the fork pins to prevent them from falling out.
2. Install casters (3) on the bottom seat (1) using eight sets of M6 fasteners (11).
3. Install the rear panel (4) on the base (1) using two M6 fasteners (11).
4. Install the left drawer channel plate (16) and left support leg (7) on the bottom seat (1) using a 2M6 fastener (11). The drawer channel plate is located inside the base and the support leg is located outside the base. Do not tighten fasteners at this stage.
5. Install the right drawer channel plate (16) and the right supporting leg (7) on the bottom seat (1) through the 2M6 fastener (11). The drawer channel plate is located inside the base and the support leg is located outside the base. Do not tighten fasteners at this stage.
6. Install the chassis (5) on the rear panel (4), left and right drawer channel plates, and left and right support legs using six M6 fasteners (11). The shelf is inside the slot board of the drawer. Do not tighten fasteners at this stage.
7. Use 8 sets of M6 fasteners (11) to install the welder bracket (6) on the rear panel (4) and left and right support legs. Secure all fasteners installed in Step 4 to Step 7.
8. Slot drawer (15) into drawer. Do it gently, don't tug at the drawer. Lockable drawers must be on top.
9. Fix the hook (9) on the left and right supporting legs with four sets of M6 fasteners (11).



FEIDER

MACHINES



BUILDER SAS
32, rue Aristide Bergès - ZI 31270 Cugnaux – France
Fabriqué en RPC 2022